

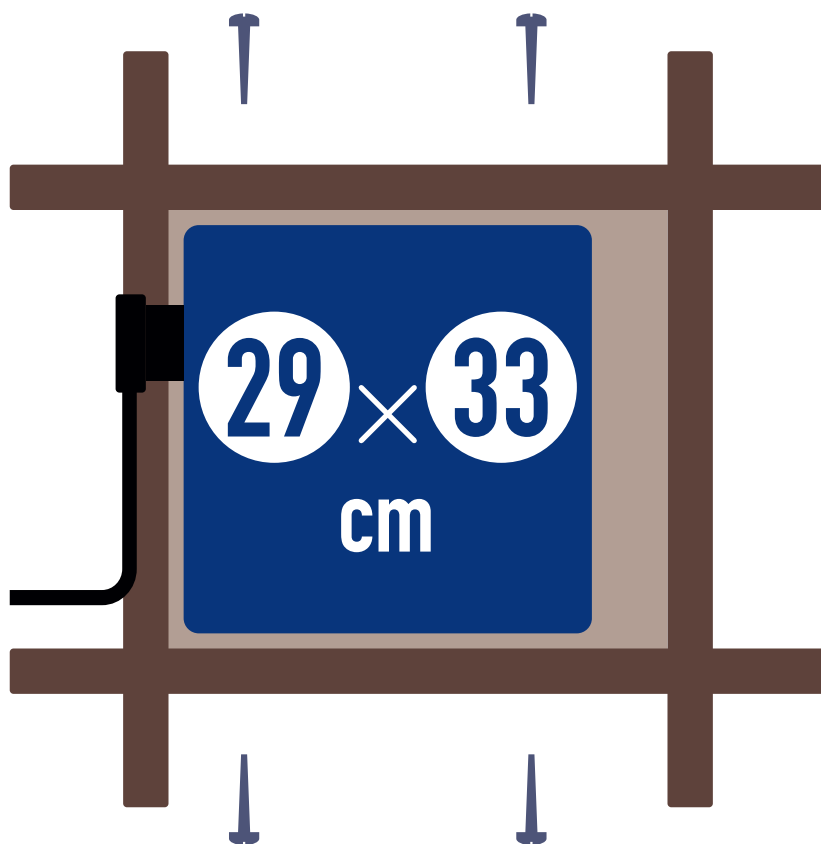
こたつ用取替ヒーター ヒーターユニットの取替え方法

井桁タイプ

取付け木枠内サイズ

29 × 33 cm

(取付けビス間隔: 20cmの場合)



こたつ用ヒーターユニットの取替え方法

井桁タイプ 幅29cm×奥行33cm

取付けビス間隔 20cmの場合

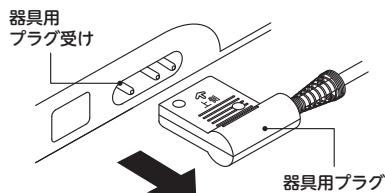
交換前に、プラスドライバーを用意してください。

1 器具用プラグを取り外す

ヒーターユニットについている器具用プラグを取り外します。

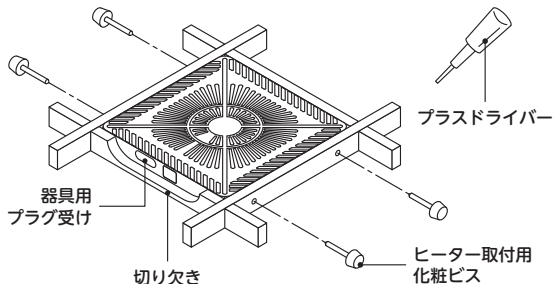


電源スイッチは必ず「切」にして、器具用プラグを抜いてください。



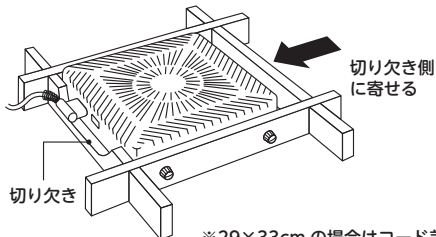
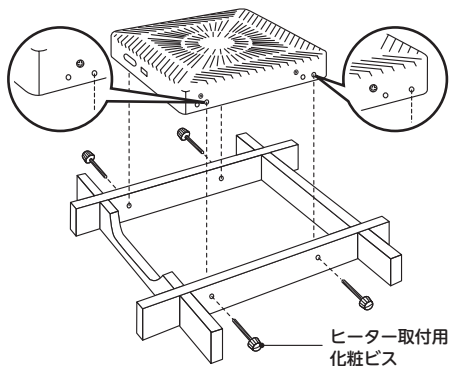
2 ヒーターユニットを取り外す

ヒーターユニットを固定しているヒーター取付用化粧ビス (4本) をドライバーで取り外します。



3 ヒーターユニットを取り付ける

器具用プラグ受けを切り欠き側に寄せて、ヒーターユニットをはめ込んでください。ヒーターユニットをヒーター取付用化粧ビス (長いビス) 4本で固定します。ヒーター取付用化粧ビスが回らなくなるまで確実に締め付けてください。



※29×33cmの場合はコード差込口の反対側に4cmのすき間ができます。

4 器具用プラグを取り付ける

電源プラグが抜けていることを確認してから、ヒーターのプラグ受けに確実に差し込んでください。差し込む向きに注意して、奥まで完全に差し込んでください。

