



こたつ用取替ヒーター ヒーターユニットの取替え方法

中天板・金具付きタイプ



中天板に取り付けられている
取付金具は外さないでください

こたつ用ヒーターユニットの取替え方法

中天板・金具付きタイプ

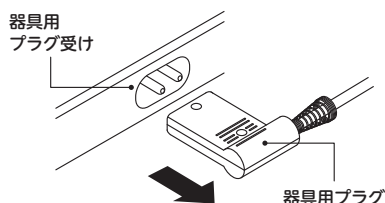
交換前に、プラスドライバーを用意してください。

1 器具用プラグを取り外す

ヒーターユニットについている器具用プラグを取り外します。



電源スイッチは必ず「切」にして、器具用プラグを抜いてください。

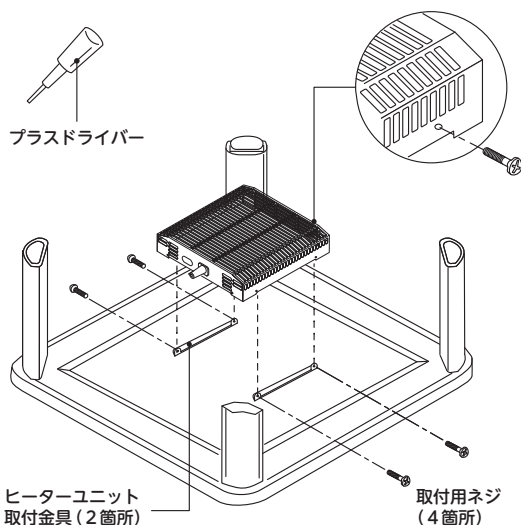


2 ヒーターユニットを取り外す

ヒーターユニットを固定している取付用ネジ(4箇所)をプラスドライバーで取り外します。



こたつ本体に固定されている取付金具を外さないようにご注意ください。

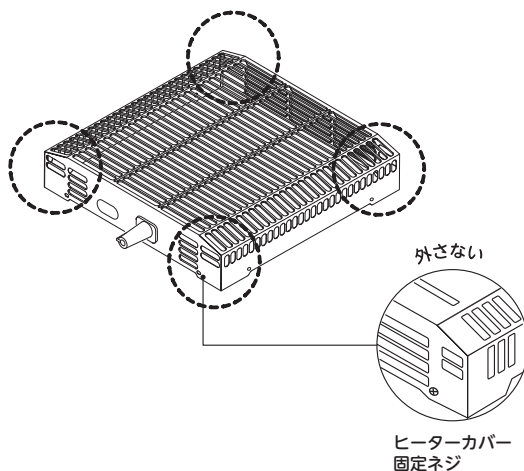


3 ヒーターユニットを取り付ける

交換するヒーターユニットを本体の取付金具に合わせ、付属品の取付用ネジを使用し、ネジが回らなくなるまで確実に締め付けてください。



ヒーターカバー固定ネジ(前面・裏面各2箇所)を外さないでください。



4 器具用プラグを取り付ける

電源プラグが抜けていることを確認してから、器具用プラグをヒーターのプラグ受けに確実に差し込んでください。差し込む向きに注意して、奥まで完全に差し込んでください。

