

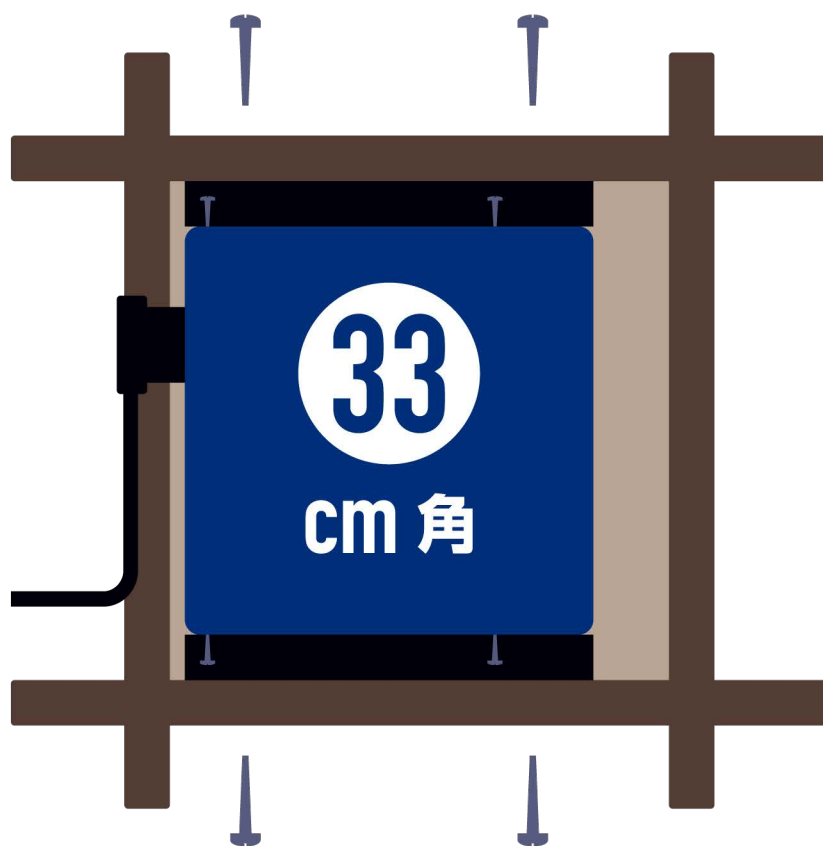
こたつ用取替ヒーター ヒーターユニットの取替え方法

井桁タイプ

取付け木枠内サイズ

33 × 33 cm

(取付けビス間隔: 22cmの場合)



取付けには木枠用スペーサーが必要です

こたつ用ヒーターユニットの取替え方法

井桁タイプ 幅33cm×奥行33cm

取付けビス間隔 22cmの場合

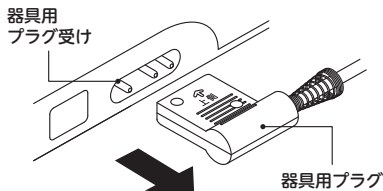
交換前に、プラスドライバーを用意してください。

1 器具用プラグを取り外す

ヒーターユニットについている器具用プラグを取り外します。

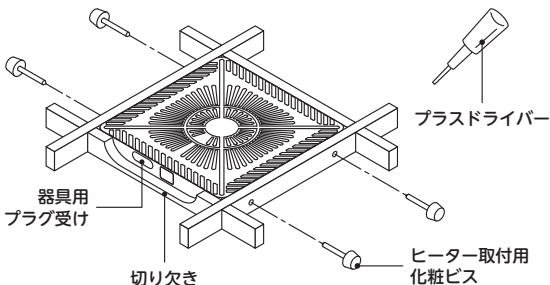


電源スイッチは必ず「切」にして、器具用プラグを抜いてください。



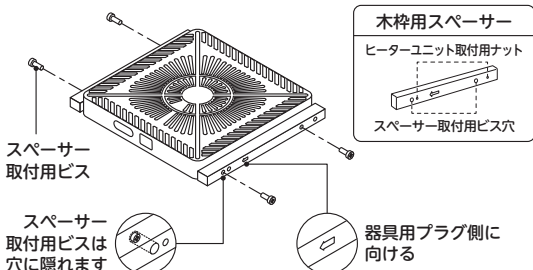
2 ヒーターユニットを取り外す

ヒーターユニットを固定しているヒーター取付用化粧ビス(4本)をドライバーで取り外します。



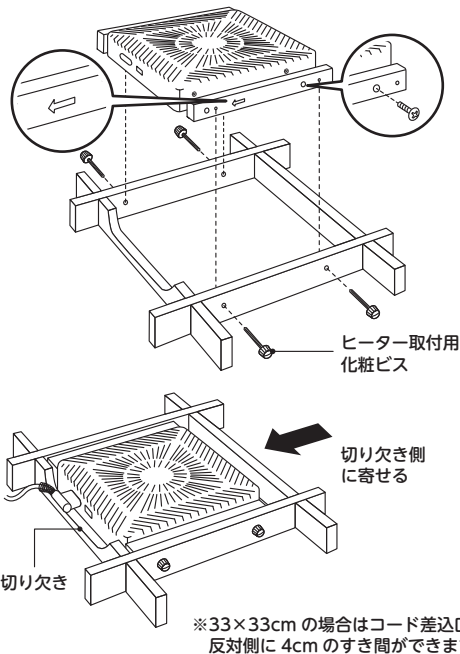
3 スペーサーを取り付ける

33cm木枠用スペーサーをスペーサー取付用ビス(短いビス)4本で固定します。スペーサー取付用ビスが回らなくなるまでドライバーで締め付けてください。



4 ヒーターユニットを取り付ける

器具用プラグ受けを切り欠き側に寄せて、ヒーターユニットをはめ込んでください。ヒーターユニットをヒーター取付用化粧ビス(長いビス)4本で固定します。ヒーター取付用化粧ビスが回らなくなるまで確実に締め付けてください。



5 器具用プラグを取り付ける

電源プラグが抜けていることを確認してから、ヒーターのプラグ受けに確実に差し込んでください。差し込む向きに注意して、奥まで完全に差し込んでください。

