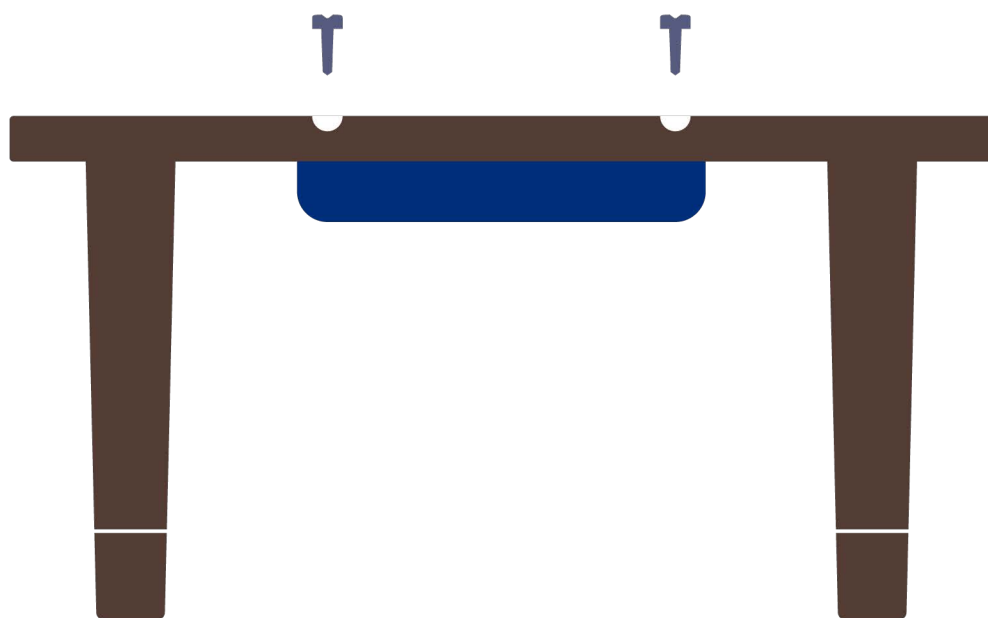


## こたつ用取替ヒーター ヒーターユニットの取替え方法

### 中天板・上面止めタイプ



ヒーターユニットが  
落下しないようご注意ください

## こたつ用ヒーターユニットの取替え方法

# 中天板・上面止めタイプ

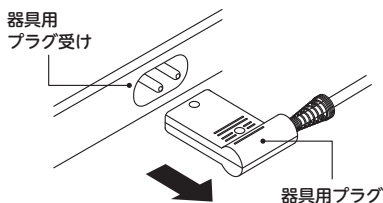
交換前に、プラスドライバーを用意してください。

### ① 器具用プラグを取り外す

ヒーターユニットについている器具用プラグを取り外します。



電源スイッチは必ず「切」にして、器具用プラグを抜いてください。

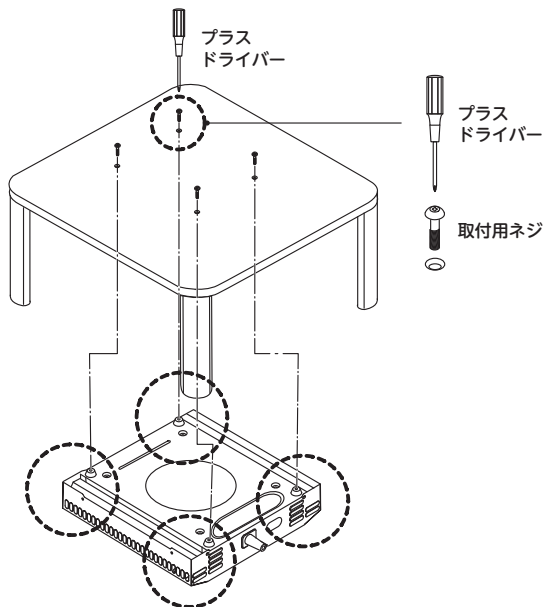


### ② ヒーターユニットを取り外す

ヒーターユニットを固定している取付用ネジ(4箇所)をプラスドライバーで取り外します。



ヒーターユニットが落下しないように、手で支えながら作業を行ってください。

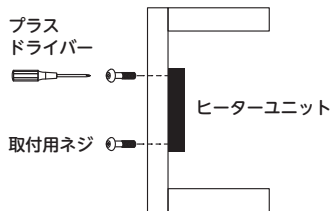


### ③ ヒーターユニットを取り付ける

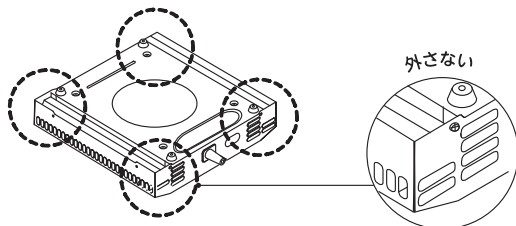
交換するヒーターユニットを本体の取付穴に合わせ、取り外した取付用ネジを利用し、ヒーターユニットを手で支えながら確実に締め付けてください。無理にボルトを締め付けるとネジ穴がつぶれてしまうのでご注意ください。



ヒーターユニットから取り外した取付用ネジを再利用してください。



ヒーターカバー固定ネジ(前面・裏面各2箇所)を外さないでください。



### ④ 器具用プラグを取り付ける

電源プラグが抜けていることを確認してから、器具用プラグをヒーターのプラグ受けに確実に差し込んでください。差し込む向きに注意して、奥まで完全に差し込んでください。

